

При проектной оценке эксплуатационных нагрузок и характеристик долговечности корпусов судов из композитов важно использование данных о динамике развития эксплуатационных дефектов, полученных методами неразрушающего контроля. Такая оценка необходима для корректировки измерителей масс, уточнения локальных характеристик формы и конструкции, а также для обоснования нормативных величин.

С физической точки зрения композит представляет собой сложный материал, который обладает свойствами, отсутствующими у его компонентов в чистом виде. Армирующие волокна прочны, но гибки и проницаемы; связующие смолы недостаточно прочны, хотя прекрасно держат форму и устойчивы к воздействию среды. Внедрение волокна в матрицу связующего дает эффект, эквивалентный созданию нового материала, прочность и жесткость которого в некоторых условиях будет сопоставима с металлами при вдвое–четверо более низкой плотности. В трехслойном исполнении композиты имеют высокие термоизоляционные свойства, при этом хорошо поглощают шумы и вибрации.



Рис. 1. Современное скоростное судно из композиционных материалов

Масштабное использование композитов типа стеклопластика в качестве конструкционного материала в малотоннажном судостроении привело к тому, что по мере накопления опыта проектирования, строительства и эксплуатации судов из композитов конструкция их корпусов стала все больше и больше отличаться от конструкции корпусов судов, изготовленных из традиционных материалов [1].

У современных скоростных судов с корпусами, изготовленными из композиционных материалов, длина может достигать более 20–25 м, при мощности главных двигателей 1200 кВт и более обеспечиваются скорости, превышающие 30–40 уз. Корпус современного судна из композитов – это система поверхностей, образующих объемно-прочную конструкцию. И корпус без палубы, и палуба без корпуса не обладают достаточными прочностью и жесткостью. Только после соединения их в единое целое, установки в жесткий контур продольных и поперечных переборок они приобретают необходимый набор качеств. При этом каждая из поверхностей корпуса и палубы имеет свой набор механических свойств, которые могут изменяться как по толщине поверхности, так и по ее площади.

Совершенствование корпусных конструкций судов из композитов идет по пути улучшения их дизайна, повышения технологичности и связанного с ней снижения трудоемкости

ПРОЕКТНАЯ ОЦЕНКА ЭКСПЛУАТАЦИОННЫХ НАГРУЗОК И ХАРАКТЕРИСТИК ДОЛГОВЕЧНОСТИ КОРПУСОВ СУДОВ ИЗ КОМПОЗИЦИОННЫХ МАТЕРИАЛОВ

М.Э. Францев,
СПбГМТУ

изготовления и, соответственно, стоимости. Процесс не всегда сопровождается аналогичным повышением характеристик прочности, жесткости и долговечности конструкции. Для обеспечения этих характеристик при проектировании необходимо выполнить специальные расчеты. Существующий традиционный путь прогнозирования и нормирования прочности корпусных конструкций, базирующийся на эмпирических подходах и непосредственном увязывании расчетных коэффициентов запаса прочности с результатами целенаправленно поставленных экспериментов, утрачивает свою эффективность [15]. Для решения указанной задачи необходимо в прогнозную расчетную схему внести предположения о накоплении повреждений в материале конструкций в процессе эксплуатации. При этом следует учитывать все факторы эксплуатации, оказывающие значимое влияние на работоспособность конструкций из композита.

Выявление и изучение влияния эксплуатационных факторов на развитие дефектов, а также самой динамики их развития дают ключ к оценке прочности и долговечности корпусных конструкций из композиционных материалов. Исследование динамики развития в них эксплуатационных дефектов позволяет достоверно оценивать изменение работоспособности и технического состояния корпуса судна из композиционных материалов в процессе эксплуатации, прогнозировать изменение его прочности в течение всего срока службы и, в конечном итоге, делать выводы о долговечности конструкции в целом. Использование параметров динамики развития дефектов в корпусной конструкции в целях прогнозирования при новом проектировании позволит обеспечить достоверность расчетов прочности и жесткости без их существенного удорожания.

Сложной задачей является расчет прочности днищевого перекрытия судов с динамическими принципами поддержания (СДПП) при движении в расчетных режимах. Особенностью внешних нагрузок, действующих на корпус такого судна, являются их переменность во времени и существенный рост их величины с увеличением скорости движения судна.

При движении в условиях волнения, которое существует на реальных водоемах практически всегда, судно испытывает продольную качку. Проявляющиеся в результате взаимодействия элементов корпуса с взволнованной поверхностью воды динамические нагрузки могут

достигать значительных величин. Действием этих нагрузок обычно и определяется прочность и долговечность продольных и поперечных связей основных корпусных конструкций СДПП [4].



Рис. 2. Движение глиссирующего корпуса на волне

При плавании судна на волнении отдельные точки корпуса описывают траектории, напоминающие синусоиды (рис.2) Частота вынужденных колебаний, совершаемых идущим навстречу волне судном при этом, будет равна

$$\omega = \frac{2\pi u}{\lambda_B}, \quad (1)$$

где $u = C_B + C_K$ – относительная горизонтальная скорость судна; $C_B \approx 1,25\sqrt{\lambda_B}$ – скорость волны, C_K – скорость судна, λ_B – длина волны [4].

С увеличением скорости хода периодичность перемещений корпуса все более нарушается, и, начиная с некоторого момента, они приобретают неупорядоченный характер. В соответствии с нормативными документами [9, 11] при действии на корпус ударных гидродинамических сил он получает вынужденные вертикальные колебания, которые являются суммой перемещений, соответствующих всем формам главных свободных колебаний (рис.3). В этом случае вертикальное движение корпуса вниз может рассматриваться как свободное падение при наличии сравнительно небольшой силы поддержания [12]. Днищевое перекрытие судна при расчете прочности представляется в виде эквивалентного плоско-килеватого клина. Эксплуатационные факторы и форма деформации днищевого перекрытия при этом учитываются в виде различных поправочных коэффициентов. В случае изменения угла килеватости корпуса по длине расчет должен вестись для нескольких сечений.

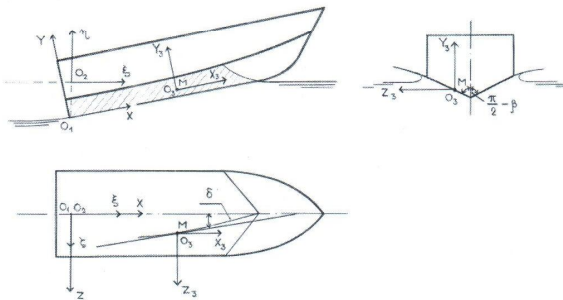


Рис. 3. Схема расположения корпуса СДПП на поверхности воды при движении

Гидродинамические давления, действующие на днищевые конструкции корпуса СДПП в условиях волнения, распределяются по площади погруженной части корпуса весьма неравномерно (рис.4). Значения пиковых давлений определяются процессами удара и глиссирования. При движении судна с большими скоростями существует перепад давлений в поперечном направлении его корпуса при переходе от днища к свободной поверхности [8]. Существование большого перепада давлений вызывает интенсивное растекание воды поперек днища, причем у борта (скулы) вода выбрасывается в виде

струй и брызг. Максимальные «пиковые» давления возникают по границам смоченной поверхности, где жидкость вытесняется с наибольшей скоростью (рис.5). В работах [4, 10, 12] предложена методика определения составляющих «пиковых» давлений от удара и возникающих в процессе глиссирования в виде поправочных коэффициентов.

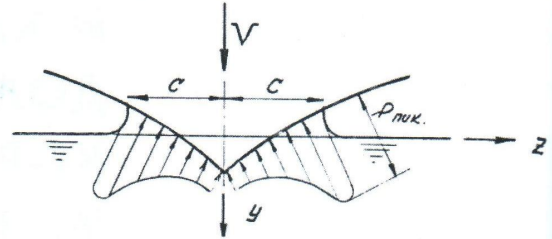


Рис. 4. Неравномерность распределения давления на днищевом перекрытии

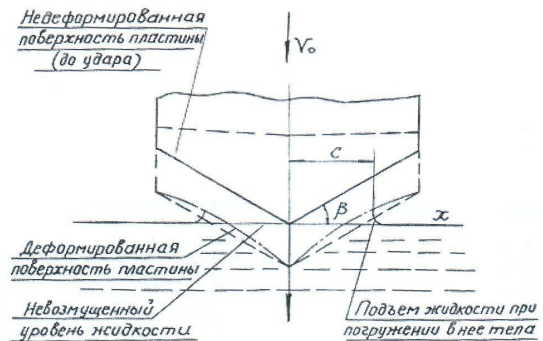


Рис. 5. Схема деформации днищевого перекрытия СДПП при движении

При действии распределенной поперечной нагрузки на перекрытие, обладающее килеватой формой, возникают деформации в собственной плоскости участков этого перекрытия, ограниченной килевой линией и бортами. Одновременно пластины обшивки с поперечным набором подвергаются действию в средней части перекрытия сжимающих усилий, а у поперечных переборок и транца – растягивающих усилий. Кроме того, наблюдается значительное возрастание касательных усилий, приложенных к поперечным переборкам. Схема деформации килеватого перекрытия приведена на рис.5.

При этом считается, что дополнительная изгибная жесткость перекрытия днища, обусловленная его килеватой формой, может быть определена по формуле

$$\Delta I = \frac{\delta L}{m_0} \cdot \sin^2 \beta, \quad (2)$$

где δ – толщина обшивки; L – длина перекрытия между продольными переборками; β – внешний угол килеватости; m_0 – коэффициент, зависящий от соотношения сторон опорного контура перекрытия, а также среднего значения коэффициентов заделки обшивки на поперечных переборках при деформации ее в собственной плоскости и податливости этих переборок на сдвиг [12].

Благоприятное влияние килеватости на прочность и жесткость перекрытий днища, оцениваемые при помощи этой зависимости, обеспечиваются при сохранении устойчивости поперечного набора в средней части перекрытия при действии сжимающих напряжений и прочности поперечных переборок при действии касательных напряжений.

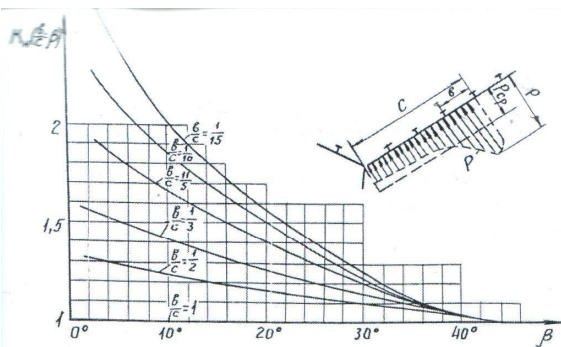


Рис. 6. Изменение коэффициента, учитывающего неравномерность распределения давления по днищу СДПП

Коэффициент, учитывающий неравномерность распределения давлений по смоченной ширине днища [12], приведен на графике рис. 6 в зависимости от параметров β и b/c .

Из опыта эксплуатации конструкций из композиционных материалов известно, что наибольшее влияние на работоспособность конструкции оказывают дефекты типа расслоения [3].

Расслоения возникают как при изготовлении судовых конструкций из стеклопластика, так и в процессе эксплуатации. Они заметно влияют на прочность стеклопластика, особенно при сдвиге, изгибе и сжатии. Занимая площадь до десятков квадратных сантиметров, расслоения могут существенно отразиться на несущей способности конструкции. Резко очерченные острые края расслоений являются концентраторами напряжений и понижают механические свойства материала. Ослабляя полимерную матрицу и разъединяя отдельные слои армирующего материала, они препятствуют равномерному распределению напряжений по сечению материала, в результате чего снижается его предел прочности.

Возникновению расслоений в корпусе СДПП, изготовленного из композиционных материалов, в процессе эксплуатации способствуют и циклические нагрузки, вызванные общим продольным и поперечным изгибом корпуса, и различные местные нагрузки. Их действие приводит к образованию этих дефектов в ослабленных сечениях корпусных конструкций или в местах действия «пиковых» нагрузок. Одной из причин возникновения внутренних дефектов типа «расслоение» в процессе эксплуатации служат ударные нагрузки. Эти дефекты могут быть выявлены методами неразрушающего контроля [3, 11, 14].

При исследовании методами неразрушающего контроля композитных корпусов СДПП, находящихся в эксплуатации пять лет и более, как правило, внутренние дефекты типа «расслоение» с наибольшей частотой и в наибольшем количестве обнаруживаются в наружной обшивке корпуса в районе переменной ватерлинии (рис. 7). Существенно более редкое скопление меньшего количества дефектов фиксируется в других местах погруженной части корпуса. Размеры, площади и концентрация дефектов увеличивались с увеличением ресурса использования судна [7].

Учитывая особенности конструкции днищевого перекрытия обследованных судов, его большую толщину и связанную с ней высокую жесткость, можно предположить минимальные прогибы поверхности днища при действии динамических нагрузок. Это опровергает возможное предположение об усталостном характере возникновения дефектов типа расслоение в этих местах, как следствия многоциклового изгиба днищевого и бортового перекрытия.

В то же время форма и локализация выявленных дефектов типа «расслоение» характерны для действия именно ударных нагрузок. В указанных местах поверхности на-

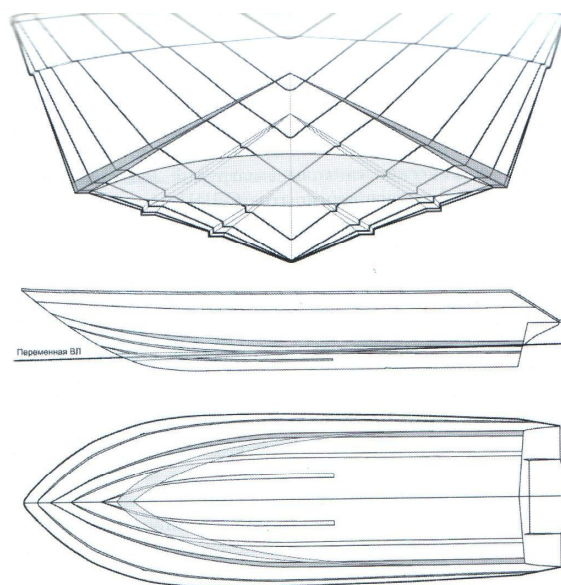


Рис. 7. Расположение на корпусе зон высокой концентрации дефектов. Вид спереди и снизу

ружной обшивки корпуса вода выбрасывается в виде струй и брызг. При этом на ограниченных площадках поверхности корпуса развиваются пиковые значения давлений, действие которых на элемент конструкции из композита эквивалентно удару [18].

Можно предположить, что группа динамических нагрузок на корпус, возникающих при движении СДПП, следствием которых является возникновение брызг около поверхности корпуса (рис. 8), имеет ударный характер. Эти нагрузки имеют составляющую, приложенную нормально к поверхности обшивки корпуса. То есть при глиссировании энергия, затрачиваемая на образование брызг на поверхности корпуса, частично преобразуется в энергию удара по поверхности корпуса.

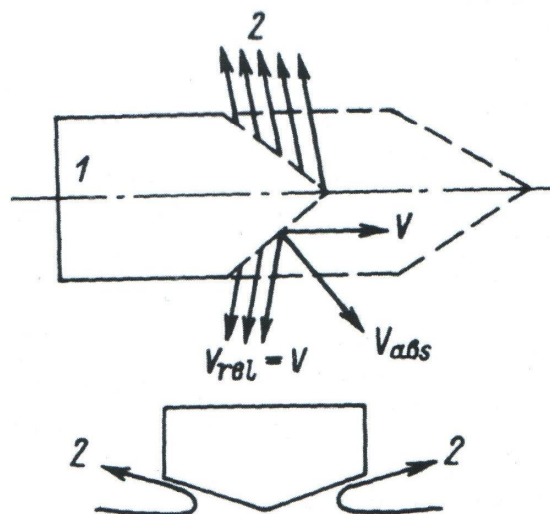


Рис. 8. Схема брызгообразования при движении СДПП

Обнаруженные в районе переменной ватерлинии на поверхности корпусов судов из композиционных материалов дефекты типа «расслоение» позволяют сделать следующие выводы:

– гидродинамические нагрузки, действующие на днищевые конструкции корпуса СДПП, распределяются по площади погруженной части корпуса неравномерно;

– максимальные «пиковые» нагрузки возникают по границам смоченной поверхности корпуса, там, где жидкость вытесняется с наибольшей скоростью, в том числе и в виде брызг;

– динамические «пиковые» нагрузки, действующие на днищевое и бортовое перекрытие СДПП, возникающие по границам смоченной поверхности корпуса в районе переменной ватерлинии, имеют ударный характер.

Таким образом, дефекты типа «расслоение» могут служить своеобразным индикатором, свидетельствующим о наличии труднопрогнозируемых местных нагрузок. Развитие дефектов в корпусной конструкции ведет к снижению ее прочностных качеств и способности противостоять неблагоприятным эксплуатационным воздействиям. Данные о динамике развития эксплуатационных дефектов в корпусных конструкциях близкого прототипа при новом проектировании позволяют достоверно учесть всю гамму ожидаемых эксплуатационных факторов, и кроме того, прогнозировать изменение его эксплуатационной прочности в течение всего срока службы, делать выводы о долговечности конструкции.

Прогнозирование и нормирование прочности судовых конструкций, базирующиеся на эмпирических подходах и непосредственном увязывании расчетных коэффициентов запаса прочности с результатами целенаправленно поставленных экспериментов, не охватывает все факторы. [15] Для решения указанной задачи с учетом всех факторов эксплуатации, оказывающих влияние на работоспособность судовых корпусных конструкций из композиционных материалов, необходимо в прогнозную расчетную схему внести предположения о накоплении повреждений в материале конструкций в процессе эксплуатации. Предстоит исследовать зависимости процесса накопления повреждений от уровня, длительности и характера изменения во времени силовых и климатических (прежде всего, температурных) эксплуатационных воздействий.

Кроме традиционного подхода, базирующегося на представлении о существовании некоторого критического, порогового значения прочности, после достижения которого наступает мгновенное разрушение материала, существует другой подход к трактовке явления прочности – кинетический. В рамках этого подхода разрушение представляется процессом неравновесным и в большинстве случаев нестационарным.

В дополнение к изучению силовых факторов анализ температурно-временной зависимости прочности как кинетического процесса позволяет сформулировать целый ряд новых критериев и теорий прочности.

Известно, что в практике эксплуатации композитов при умеренных температурах возникает явление статической усталости. [8] Разрушение в этом случае представляет собой необратимый кинетический процесс накопления внутренней повреждаемости материала, ускоряемый температурой. При этом становится очевидной заметно выраженная зависимость прочности элемента из композитов от продолжительности испытаний и режима нагружения. Для объяснения явления статической усталости предложен ряд теорий и критериев прочности, основанных на концепции «накопления повреждений» в объеме материала и учитывающих изменение во времени напряженного состояния в теле.

Для произвольных процессов нагружения во времени при простейших напряженных состояниях получил распространение критерий суммирования повреждений Бейли, дающий для времени разрушения t уравнение

$$\int_0^t \frac{dt}{t(\sigma)} = 1, \quad (3)$$

где $t(\sigma)$ – долговечность при напряжении σ [19].

Исследования длительной прочности в процессе ползучести при постоянном растягивающем напряжении показали, что кинетика процесса разрушения композитов в большой степени соответствует обычной зависимости кинетических процессов, и описывается зависимостью Арениуса:

$$t_R = a - \frac{b\sigma}{T}, \quad (4)$$

где t_R – время, прошедшее от момента приложения постоянного растягивающего напряжения s до момента разрушения; T – абсолютная температура; a , b – коэффициенты, характеризующие свойства исследуемого материала.

Результаты исследования зависимости долговечности от температуры описываются критерием Буссе, который предположил, что статическое усталостное разрушение имеет активную природу. Им предложена температурная зависимость долговечности [20]

$$\tau = B \exp \frac{U}{RT}, \quad (5)$$

где T – абсолютная температура; R – газовая постоянная; U – энергия активации разрушения; B – опытная постоянная, зависящая от напряжения.

Исследования процессов разрушения твердых тел проводились также С. Н. Журковым. Кинетическая теория прочности в его трактовке рассматривает разрушение как процесс постепенного накопления нарушений сплошности (повреждаемости), решающую роль в котором играют тепловые флуктуации. Этот процесс начинается с момента приложения к телу нагрузки и идет практически при любом уровне нагружения. Понятие предела прочности при таком подходе теряет свой физический смысл. Фундаментальной величиной, характеризующей интегральную скорость разрушения при данной нагрузке и температуре, становится зависимость долговечности от времени с момента приложения нагрузки до разрушения элемента. Формула С.Н. Журкова имеет вид

$$t = t_0 \exp \left(\frac{U_0 - v\sigma}{KT} \right), \quad (6)$$

где σ – напряжение, полагаемое постоянным; K – постоянная Больцмана; U_0 – энергия активации разрушения в отсутствие напряжения.

Параметр t_0 не зависит от природы материала, величина его имеет порядок 10^{-12} – 10^{-13} с; это время соответствует примерно периоду тепловых колебаний атомов в твердом теле. Согласно кинетической теории параметр v служит показателем локальных напряжений, которые возникают на фоне средних напряжений, приложенных к телу. Чем меньше v , тем больше реальная прочность. Для каждого материала величина v является функцией его состояния, которая определяется рядом факторов, влияющих на прочность. Поэтому v – структурно-чувствительная величина.

В формуле С.Н. Журкова все параметры являются физическими величинами за исключением параметра v , который практически определяется опытами на длительную прочность [8].

Л.М. Качанов исходит из предположения, что хрупкий разрыв – это конечный результат развития дефектов материала под действием нагрузок. По предложенному им критерию время чисто хрупкого разрушения

$$t = \frac{1}{(n+1)A\sigma_0^n}, \quad (7)$$

где A , n – некоторые постоянные; $\sigma_0 = \sigma_{\max}$ – истинное максимальное напряжение [5].

За меру разрушения в этих критериях обычно принимается параметр, который в процессе разрушения изменяется в определенных пределах. Величина этого параметра в точке разрушения считается критерием разрушения. Этот параметр, как правило, имеет конкретный физический смысл.

Наряду с изучением процессов статической усталости большой интерес для решения ряда прикладных задач, связанных с прочностью и долговечностью судовых корпусных конструкций, изготовленных из композиционных материалов, представляют исследования процессов разрушения при действии интенсивных импульсных нагрузок. Специфика ударных воздействий заключается в том, что из-за малой длительности времени нагружения практически отсутствуют взаимное влияние отдельных участков нагружаемого тела. В том случае, если участки этого тела содержат какие-либо крупные дефекты, их вклад в процесс разрушения ограничен.

Большинство существующих моделей динамического разрушения исходят из тех же положений, что и модели квазистатического разрушения. Методы динамического разрушения базируются на предположении о непрерывном характере роста трещин. Экспериментальные данные, однако, показывают дискретный характер роста трещины, что особенно ярко проявляется при циклическом нагружении. Важным становится исследование реакции композитов на высокоскоростное ударное нагружение, перпендикулярное плоскости армирования при их динамическом разрушении. Результирующее разрушение зависит от многих факторов, таких как геометрия элемента, скорость удара, свойства исходных материалов, образующих композит и многое другое. Дефекты в виде растрескивания, разрушения волокон, а также образования отверстий – это лишь некоторые из возможных способов разрушения.

Законченной теории разрушения композиционных материалов при действии интенсивных импульсных нагрузок пока не существует. Результаты проведенных исследований демонстрируют сложный характер этого разрушения. В то же время выяснены многие детали этого физического явления, в том числе на микроуровне. Получены важные сведения для предсказания возможности образования разрушений, разработаны численные многостадийные модели описания этих явлений. Известно, что величина разрушающего напряжения композиционных материалов при действии интенсивных импульсных нагрузок зависит от формы и длительности импульса растягивающих напряжений, напряженно-деформированного состояния среды, ряда физических и технологических факторов. Прочность при таком виде нагрузок представляет собой функцию многих переменных.

Для численного прогнозирования возможности образования разрушений при действии интенсивных импульсных нагрузок в разное время предложены критериальные соотношения аналитического вида. Простейшим и используемым на начальном этапе по аналогии со статическим нагружением являлась зависимость $\sigma_p = \text{const}$ [6].

Дальнейшее изучение процесса разрушения при действии интенсивных импульсных нагрузок показало, что этот критерий может привести к завышению величины разрушающих напряжений, тем не менее ввиду его простоты он часто применяется в инженерной практике.

Более полное и детальное описание процесса достигается, если процесс разрушения рассматривать как событие, протекающее во времени. При описании зависимости $\sigma-t$ (напряжение–время) в виде совокупности реализуемых при ударном растяжении состояний, она может быть представлена в виде некоторой кривой, разделяющей плоскость на две области. Выше кривой при этом расположена область состояний, в которой происходит динамическое разрушение. Ниже кривой находится область состояний, в которой разрушение не происходит.

Как было сказано выше, в отличие от пороговых критериев, предполагающих процесс разрушения мгновенным при выполнении некоторых критических условий, успешно разрабатываемые в настоящее время кинетические критерии предполагают развитие процесса разрушения во времени. Они базируются на определенных предположениях о механизме разрушения. Одним из наиболее распространенных подходов к общей проблеме прочности твердых тел является использование кинетического уравнения долговечности (критерий С.Н. Журкова). Однако попытки распространить его на область долговечности (от 10^{-5} до 10^{10} с), свойственную образованию разрушений, связанных с действием интенсивных импульсных нагрузок, показали, что экспериментальные данные не описываются этим уравнением. В то же время регистрация степени поврежденности материала в зоне разрушения в зависимости от интенсивности напряжений в проведенных различных опытах дает информацию о кинетике и характере развития процесса разрушения и позволяет определить уровни нагружения, соответствующие зарождению повреждений на микроуровне.

По приведенному выше уравнению С.Н. Журкова можно определить долговечность только в условиях постоянного напряжения. Однако при практической эксплуатации судовые конструкции из композитов подвергаются действию самых различных нагрузок, меняющихся во времени. Поэтому применительно к конструкционным жестким композиционным материалам типа стеклопластика, не обладающим восстановительными свойствами, пригодную для практического применения основу дает кинетическая теория прочности в сочетании с гипотезой линейного суммирования повреждений в варианте Бейли.

Использование различных гипотез суммирования повреждений, простейшей из которых является линейный закон, предложенный Р. Робинсоном и Д. Бейли, может оказаться приблизительно верным для механизма разрушения объединяющего статические и динамические нагрузки (для хрупкого разрушения хуже, для квазихрупкого – лучше, для трещин – еще лучше). Он может позволить по уравнению долговечности рассчитать время до разрушения конструкции при любом временном режиме нагружения, в том числе и при циклическом.

Мак-Картни и Гале разработали общую теорию распространения усталостной трещины, основанную на теории дислокаций и накоплении повреждений вблизи вершины трещины. При этом предполагается, что разрушение происходит тогда, когда повреждение, накапливающееся вблизи вершины трещины, достигает критического значения.

Различные аналитические зависимости описания распространения усталостной трещины могут быть классифицированы следующим образом: а) разработанные на основе теории дислокаций; б) основанные на критериях линейной механики разрушения и теории размерностей; в) на анализе экспериментальных данных и поведения материала при циклическом нагружении и накоплении повреждений.

Особенности разрушения композитов, связанные с многообразием ситуаций, возникающих на структурном уровне армирующих элементов (дробление волокон, расслоение по границам компонентов, растрескивание матрицы), требуют создания специализированных структурных моделей материалов. Имеющиеся математические модели микронеоднородных сред пока не в состоянии достаточно полно учесть многообразие реальных механизмов разрушения на микроуровне. При их применении значительная часть экспериментальной информации об отдельных особенностях разрушений в композитах на микроуровне, сопровождающихся накоплением повреждений остается без эффективного использования.

Необходимо отметить, что специфика изменения характера и механизма динамического разрушения полимерных материалов в жидкостях, связанного с изменением